

Tagliapiastrelle

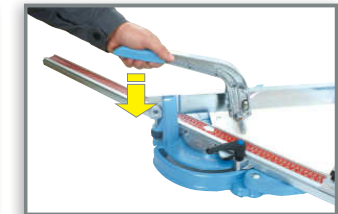
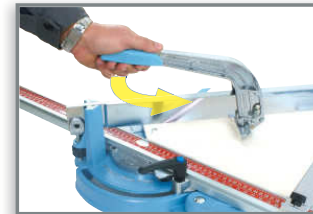
Coupe Carreaux

Tile Cutters

Fliesenschneider

★★★★ sigma[®]
di Ambrogiani

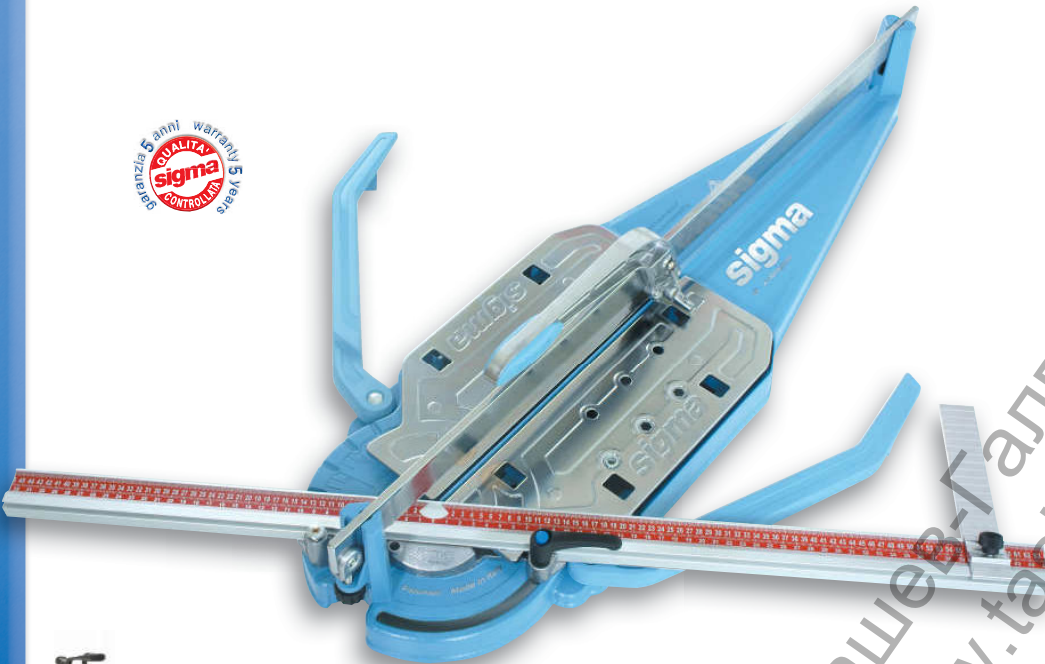
- » **SERIE 3 MAX** » incisione a spinta , facile e profonda
- » **SERIE 3 MAX** » incision to push, easy and deep
- » **SERIE 3 MAX** » incision à pousser, facile et profonde
- » **SERIE 3 MAX** » Incision zu drücken, einfach und tief



- Regolazione dello spessore di taglio
- Regulation of cutting thickness
- Double vis de réglage
- Register für die Schnittstärke

- Incisione
- Incision
- Incision
- Einschnitt

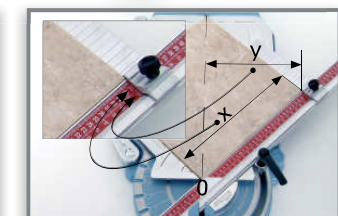
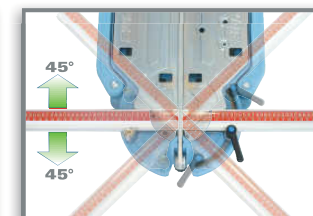
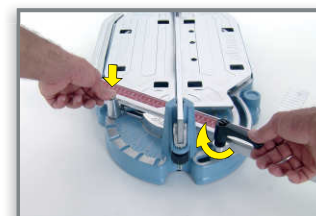
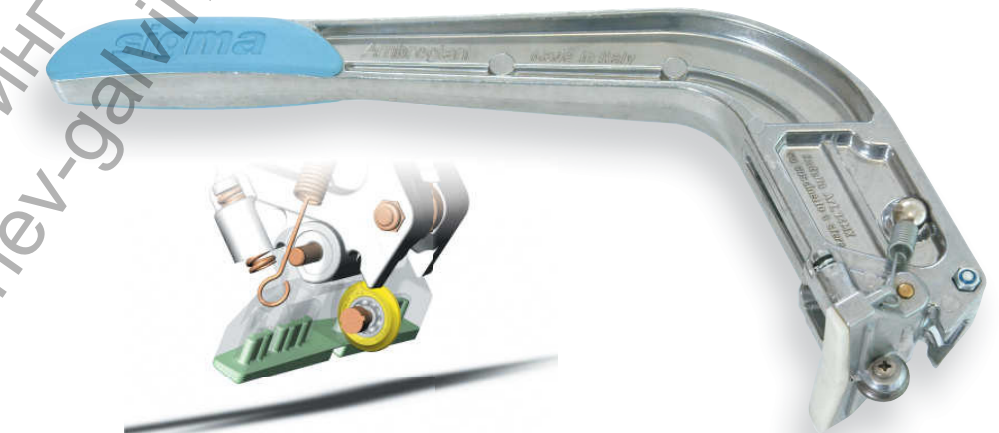
- Spacco
- Breaking
- Sectionnement
- Abteilung



movie: www.sigmailalia.com

international patents

Art.											
3GM	42 cm.	30 x 30 cm.	20 mm	1150 Kg.	7,1 Kg.	2 pz.	16,2 Kg.	75 x 41 x 28 cm.			
3AM	50 cm.	35 x 35 cm.	20 mm	1150 Kg.	8,5 Kg.	2 pz.	18,0 Kg.	75 x 41 x 28 cm.			
3LM	52 cm.	37 x 37 cm.	20 mm	1150 Kg.	7,7 Kg.	2 pz.	16,9 Kg.	79 x 41 x 28 cm.			
3BM	60 cm.	42 x 42 cm.	20 mm	1150 Kg.	9,2 Kg.	2 pz.	20,0 Kg.	87 x 41 x 28 cm.			
3CM	72 cm.	50 x 50 cm.	20 mm	1150 Kg.	11,5 Kg.	2 pz.	24,0 Kg.	99 x 41 x 30 cm.			
3DM	90 cm.	63 x 63 cm.	20 mm	1150 Kg.	12,8 Kg.	1 pz.	13,5 Kg.	119 x 40 x 24 cm.			
3EM	128 cm.	90 x 90 cm.	20 mm	1150 Kg.	24 Kg.	1 pz.	25,0 Kg.	154 x 44 x 21 cm.			
3FM	151 cm.	106 x 106 cm.	20 mm	1150 Kg.	38 Kg.	1 pz.	39 Kg.	177 x 44 x 21 cm.			



- Tasto di posizionamento rapido
- Rapid positioning button
- Bouton de positionnement rapide
- Schnell Positionertaste

- Ruota in entrambi i sensi fino a 45°
- Rotates through 45° in both directions
- Pivote dans les deux sens jusqu'à 45°
- In jeglichem Winkel bis 45° orientiert

- Doppia scala di misura
- Double scale measurement
- Mesure double échelle
- Doppel-Skala Messung

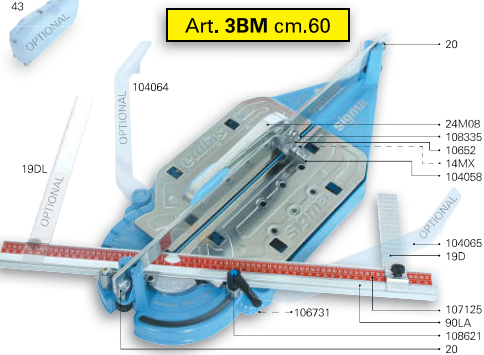
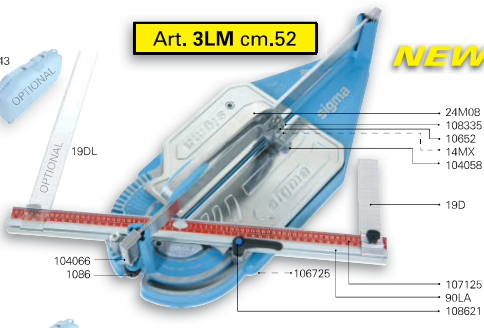
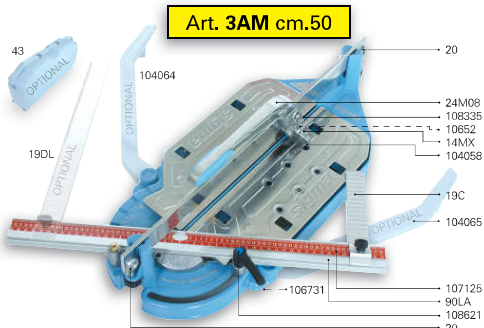
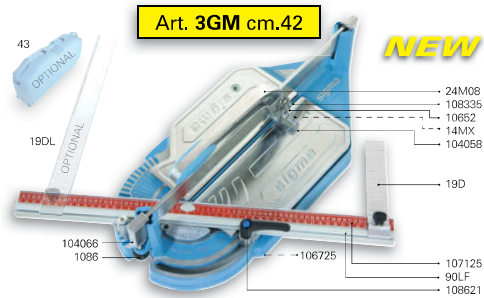
» SERIE 3 MAX » incisione a spinta

» SERIE 3 MAX » incision to push

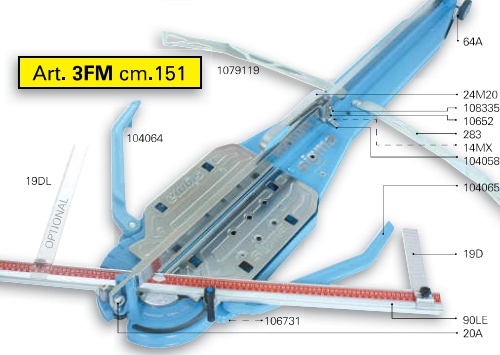
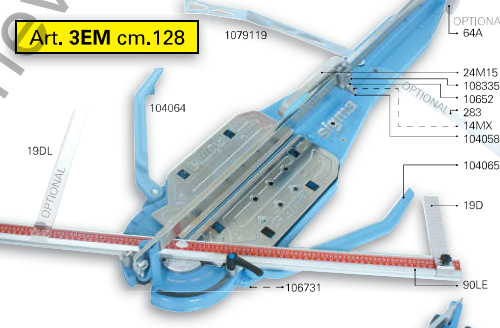
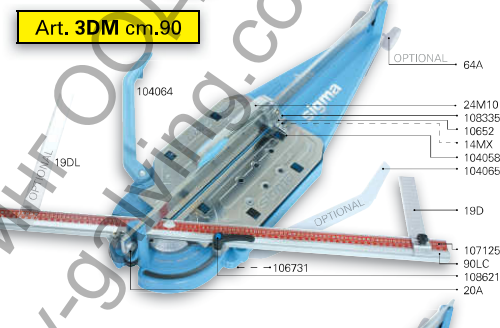
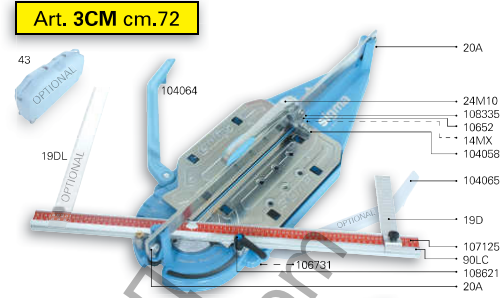
» SERIE 3 MAX » incision à pousser

» SERIE 3 MAX » Incision zu drücken

★★★★ **sigma**
di Ambrogiani



Art.	Descrizione	Description	
3GM	TAGLIA PIASTRELLE cm.42	TILE CUTTER cm.42	2
3AM	TAGLIA PIASTRELLE cm.50	TILE CUTTER cm.50	2
3LM	TAGLIA PIASTRELLE cm.52	TILE CUTTER cm.52	2
3BM	TAGLIA PIASTRELLE cm.60	TILE CUTTER cm.60	2
	Accessori a richiesta	Accessoires on request	
43	Valigia con ruote per Art. 3G-3A-3L-3B. Dimensioni 1030 x 500 x 227mm.	Suitcase with wheels for Art.3G-3A-3L-3B Dimensions 1030 x 500 x 227mm	1
104064	Supporto Sx completo.	Complete Left support.	1
104065	Supporto Dx completo.	Complete Right support.	1
19DL	Squadretta 400 mm.	Square 400 mm.	1
	Ricambi	Spare parts	
14MX	Rotella per incisione Ø 19 mm completa.	Ø 19 mm scoring wheel , complete.	10
24M08	Impugnatura MAX a spinta scavo 8 mm, con protezioni antisegno, completa di Art.14A per Art.3GM-3AM-3LM-3BM.	MAX pushing lever grip 8 mm groove, with Art.14A, NO-MARK protection, for Art.3GM-3AM-3LM-3BM.	1
104058	Protezione sottopiede antisegno per leva Art.24M08.	NO-MARK protection for dragging lever grip Art.24M08.	5
108335	Cuscinetto antifrizione 14/5/4,7.	Antifriction bearing 14/5/4,7.	1
10652	Molla occhielli per imp.MAX.	Spring for MAX level grip.	1
19D	Squadretta per art.3	Square for art.3	
90LF	Barra orientabile per Art. 3GM	Swivel measurement bar for Art. 3GM	1
90LA	Barra orientabile per Art. 3AM-3LM.	Swivel measurement bar for Art. 3AM-3LM.	1
90LB	Barra orientabile per Art.3BM.	Swivel measurement bar for Art.3BM.	1
107125	Righetta metrica adesiva per art. 3/ABC/DGL/M.	Adhesive measurement tape for art. 3/ABC/DGL/M.	1
108621	Pomolo a leva M8x35 per art. 3	Clamping knob lever M8x35 for art. 3	1
1079104	Dado M8 Esagono 20 per Pomolo a leva.	Nut M8 Hex 20 for Clamping knob lever.	1
20	Bilico scavo 8 completo per art.3AM-3BM.	Complete adjustable support screw 8 for art.3AM-3BM.	2
106725	Tappo piede 20/25 H24 per Art. 3GM - 3LM	Foot rubber 20/25 H24 for Art. 3GM - 3LM	6
106731	Tappo piede 13/17 H16 per Art. 3AM-3BM.	Foot rubber 13/17 H16 for Art. 3AM-3BM.	6
	Accessori compatibili	Compatible accessoires	
24K	Impugnatura a spinta KLICK KLOCK , per Art.3GM-3AM-3LM-3BM.	KLICK KLOCK pushing lever grip for Art.3GM-3AM-3LM-3BM.	1
24E	Impugnatura ERGONOMICA a trazione, per Art.3GM-3AM-3LM-3BM.	ERGONOMIC dragging lever grip for Art.3GM-3AM-3LM-3BM.	1



Art.	Descrizione	Description	
3CM	TAGLIA PIASTRELLE cm.72	TILE CUTTER cm.72	2
3DM	TAGLIA PIASTRELLE cm.90	TILE CUTTER cm.90	1
3EM	TAGLIA PIASTRELLE cm.128	TILE CUTTER cm.128	1
3FM	TAGLIA PIASTRELLE cm.151	TILE CUTTER cm.151	1
	Accessori a richiesta	Accessoires on request	
43	Valigia con ruote per Art. 3G-3A-3B-3C. Dimensioni 1030 x 500 x 227mm.	Suitcase with wheels for Art. 3G-3A-3B-3C. Dimensions 1030 x 500 x 227mm.	1
104064	Supporto Sx completo.	Complete Left support.	1
104065	Supporto Dx completo.	Complete Right support.	1
19DL	Squadretta 400 mm.	Square 400 mm.	1
64A	Gruppo ruote completo per Art. 3DM-3EM-3FM.	Wheel group complete for Art. 3DM-3EM-3FM.	1
283	Supporto anteriore Dx completo per Art.3EK	Complete right fore support for Art.3EK	1
	Ricambi	Spare parts	
14MX	Rotella per incisione Ø 19 mm completa.	Ø 19 mm scoring wheel , complete.	10
24M10	Impugnatura MAX a spinta scavo 10 mm, con protezioni antisegno, completa di Art.14A per Art.3CM-3DM.	MAX pushing lever grip 10 mm groove,with Art.14A,NO-MARK protection,for Art.3CM-3DM.	1
24M15	Impugnatura MAX a spinta scavo 15 mm, con protezioni antisegno, completa di Art.14A per Art.3EM.	MAX pushing lever grip 15 mm groove,with Art.14A,NO-MARK protection,for Art.3EM.	1
24M20	Impugnatura MAX a spinta scavo 20 mm, con protezioni antisegno, completa di Art.14A per Art.3FM.	MAX pushing lever grip 20 mm groove,with Art.14A,NO-MARK protection,for Art.3FM.	1
104058	Protezione sottopiede antisegno per leva Art. 24M10-24M15-24M20.	NO-MARK protection for dragging lever grip Art.24M10-24M15-24M20.	5
108335	Cuscinetto antifrizione 14/5/4,7.	Antifriction bearing 14/5/4,7	1
10652	Molla occhielli per imp.MAX.	Spring for MAX level grip.	1
19D	Squadretta per art.3/ABCDEF/M.	Square for art.3/ABCDEF/M.	1
90LC	Barra orientabile per Art. 3CM.	Swivel measurement bar for Art.3CM.	1
90LD	Barra orientabile per Art.3DM.	Swivel measurement bar for Art.3DM.	1
90LE	Barra orientabile per Art.3EM-3FM.	Swivel measurement bar for Art.3EM-3FM.	1
107125	Righetta metrica adesiva per Art. 3CM-3DM	Adhesive measurement tape for Art. 3CM-3DM	1
108621	Pomolo a leva M8x35 per Art. 3CM-3DM-3EM-3FM.	Clamping knob lever M8x35 for Art.3CM-3DM-3EM-3FM.	1
1079104	Dado M8 Esagono 20 per Pomolo a leva.	Nut M8 Hex 20 for Clamping knob lever.	1
20A	Bilico scavo 10 completo per Art.3CM-3DM-3EM-3FM.	Complete adjustable support screw 10 for Art.3/CM-3DM-3EM-3FM.	2
106731	Tappo piede 13/17 H16 per Art.3	Foot rubber 13/17 H16 for Art.3	6
	Accessori compatibili	Compatible accessoires	
24AK	Impugnatura a spinta KLICK KLOCK per Art.3CM-3DM.	KLICK KLOCK pushing lever grip for Art.3CM-3DM.	1
24EK	Impugnatura a spinta KLICK KLOCK per Art.3EM.	KLICK KLOCK pushing lever grip for Art.3EM.	1
24AE	Impugnatura ERGONOMICA a trazione per Art.3CM-3DM.	ERGONOMIC dragging lever grip,for Art.3CM-3DM.	1